

# Mounting instruction

## 7606-000/7608-000

4 x 

4 x 

2 x 

2 x 

**SE:** Får endast installeras av behörig elektriker. Armaturen får endast monteras i dränerat underlag.

**GB:** The light fitting must be installed by a qualified electrician. Luminaire is to be mounted in conjunction with drainage.

**DE:** Die Leuchte ist von einem qualifizierten Elektriker zu installieren. Die Leuchte muss in Verbindung mit der Drainage installiert werden.

**NL:** De armatuur moet geïnstalleerd worden door een erkend elektricien. Bij installatie van dit armatuur drainage in acht nemen.

**FI:** Valaisimen saa asentaa vain ammattitaitoinen sähkömies. Valaisinta asentaessasi huolehdi että pintavesiä ei kerry perustukseen.

**FR:** L'armature doit être installée par un électricien professionnel. Le luminaire doit être monté avec un système de drainage.

**IT:** L'installazione va fatta da un elettricista specializzato. Il faretto può essere montato solo in terreno drenante.

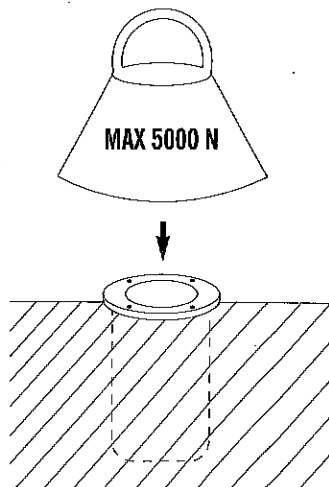
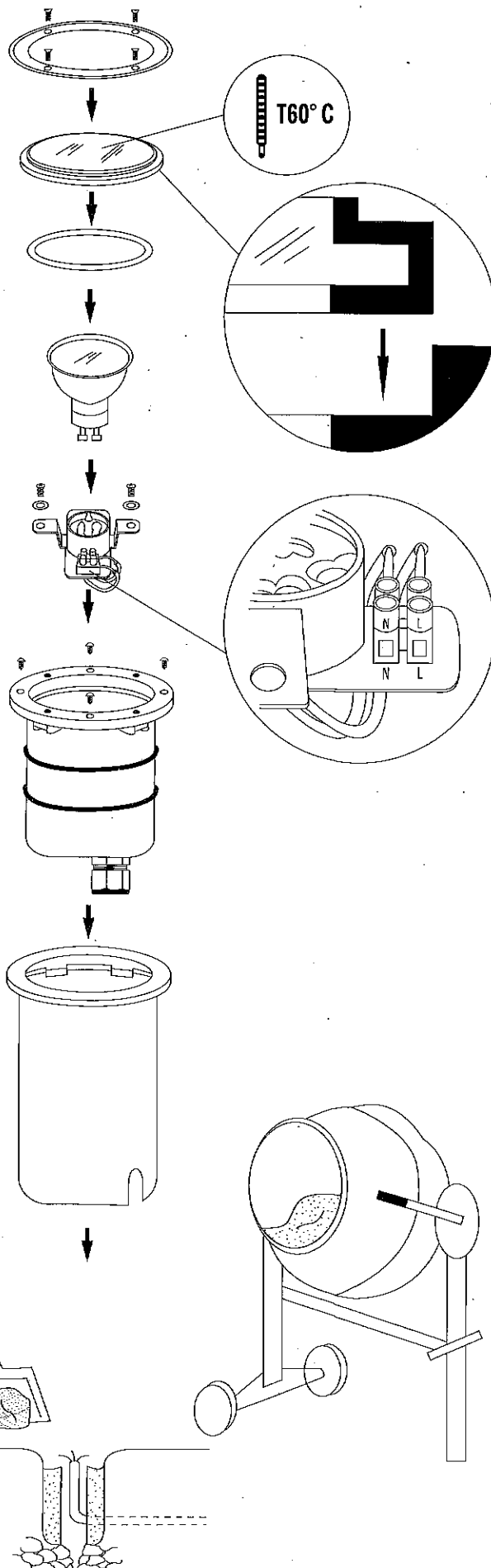
**DK:** Armaturet skal installeres af en autoriseret elektriker. Armaturet må kun monteres i dræneret underlag.

**NO:** Kan kun monteres av autorisert installatør. Armaturen skal kun monteres i underlag som er drenert.

**CZ:** Smí být instalováno pouze zkušeným elektrikářem. Svítidlo musí být montováno spolu s odvodněním.

**PL:** Instalacja powinna być wykonana przez kwalifikowanego elektryka. Armaturę wolno instalować tylko na drenowanym podłożu.

**ES:** La instalación tiene que hacerse por un electricista. La luminaria debe ser montada junto con el drenaje.



**SE****Armatuur tillverkad av rostfritt stål**

Armaturen är försedd med skyddslack. Vi rekommenderar att den smörjs in med neutral olja och därefter torkas av med en mjuk trasa, för att undvika att fläckar bildas. Detta bör ske minst 4 ggr. / år.

**GB****Light fitting made from stainless steel**

The light fitting is coated with a protective varnish. We recommend that the surface is coated with a neutral oil and then wiped with a soft cloth to prevent staining. This should be done at least four times a year.

**DE****Beleuchtungskörper aus rostfreiem Edelstahl**

Der Beleuchtungskörper ist mit einem Schutzlack beschichtet. Um Verfärbungen zu vermeiden wird empfohlen, die Oberfläche mit einem neutralen Öl einzufetten und dann mit einem weichen Tuch abzuwischen. Dies sollte mindestens viermal jährlich durchgeführt werden.

**NL****Armatuur geproduceerd van roestvrij staal (RVS)**

Dit verlichtingsarmatuur is gecoat met een beschermende lak. Aanbevolen wordt het gecoate oppervlak van het armatuur te beschermen door middel van een neutrale olie die met een zachte doek gelijkmatig over het oppervlak verdeeld dient te worden. Dit om aanslagplekken te voorkomen. Dit dient ten minste 1x per kwartaal te worden herhaald.

**FI****Valaisin on valmistettu ruostumattomasta teräksestä**

Valaisin on suojalakattu. Suosittelemme pinnan käsittelyä neutraalilla öljyllä; öljyä pinta kevyesti ja pyyhi pehmeällä liinalla. Näin vähennetään pinnan tummumista. Käsittely tulee tehdä väh. 4 kertaa vuodessa.

**FR****Luminaire en acier inoxydable**

Le luminaire est recouvert d'un vernis protecteur. Afin d'éliminer les poussières métalliques, il est recommandé de nettoyer la surface avec une huile neutre, puis essuyer avec un chiffon doux pour éviter les taches. Cela devrait être fait au moins quatre fois par an.

**IT****Portalampada in acciaio inossidabile**

Il portalampada è rivestito con una vernice protettiva. Si raccomanda di applicare un olio neutro sulla superficie e strofinarla con un panno morbido per prevenire la formazione di macchie. Questa operazione dovrebbe essere svolta almeno quattro volte all'anno.

**DK****Armatuur fremstillet af rustfri stål**

Armaturret er forsynet med en beskyttende lak. Vi anbefaler at det behandles med syrefri neutral olie og derefter tørres af med en blød klud, for at undgå at der dannes pletter. Dette bør ske mindst 4 gange om året.

**NO****Armaturen er tilverket i rustfritt stål**

Armaturen er behandlet med beskyttelseslakk. Vi anbefaler at lykten smøres inn med en nøytral olje og deretter tørkes av med en myk fille, for å unngå flekker. Dette bør skje minst 4 ganger per år.

**CZ****Osvětlovací těleso z nerezové oceli**

Osvětlovací těleso je natřeno ochranným lakem. Doporučuje se natřít jeho povrch neutrálním olejem a poté otřít měkkým hadrem, aby se předešlo vzniku skvrn. Mělo by se provádět alespoň čtyřikrát ročně.

**PL****Armatura oświetleniowa jest wykonana ze stali nierdzewnej**

Armatura oświetleniowa jest pokryta lakierem ochronnym. Zalecamy aby powierzchnię nasmarować neutralnym olejem a następnie wytrzeć miękką szmatką w celu zabezpieczenia przed powstawaniem plam. Tę operację powinno się wykonywać co najmniej 4 razy w roku.

**ES****Accesorio eléctrico fabricado en acero inoxidable**

El accesorio eléctrico está revestido con un barniz protector. Se recomienda que la superficie se cubra con aceite neutral y que después se seque con un paño suave para evitar manchas. Esto debería hacerse al menos cuatro veces al año.

