

Artikelnr **8352-500-16**  
 E-nr **7507178**  
 EI-nr  
 S-nr  
 EAN **7312908352062**



## Ohm 140/170

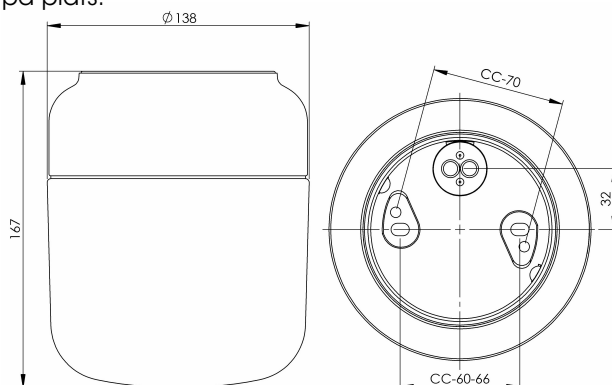
Porslinarmaturer för väggar, tak och bord. Designen av Kauppi & Kauppi med de mjuka linjerna och strama siluetterna för tankarna till både skandinavisk design och äldre japanskt porslin.

### Specifikation

Sockelmaterial	Porslin
Lamphållare	E27
Ljuskälla	Max 40W (ej inkl.)
Spänning	230V
Montering	Tak/vägg
Sockelfärg	Svart NCS S 9000-N
Skyddsklass	II
D-klassad	Nej
Kapslingsklass	IP44
Energiklass	-
T <sub>a</sub>	-30 - +25
Höjd	167 mm
Diameter Ø	138 mm
Glas	Matt opal
Glasgänga	123,5 mm
Vikt	1,57 kg
Design	Kauppi & Kauppi

### Installation

För in nätkabeln genom kabelgenomföringen i botten. Fäst armaturen på vägg eller i tak med lämpliga skruvar. Anslut ledarna till trådfästena. Skruva fast lamphållaren. Sätt i ljuskälla och skruva sedan på kupan genom att skruva den medsols. Se till att packningen mellan glas och sockel sitter på plats.



### Teknisk information

Silikontätning mellan glas och sockel. Två Ø 5mm hål för montage. CC-mått 70 mm. Möjlighet för montage även i CC-mått 60-66 mm. En kabelgenomföring i botten med uttag för två nätkablar. Trådfäste i botten för anslutning av max 2 x 2,5 mm<sup>2</sup>. Överkoppling är möjlig. Bottengenomföring. Inga brytväggar. Petskydd och skydd mot strilande vatten från alla vinklar.

### Underhåll

Bryt strömmen till armaturen. Skruva av glaset och rengör det. Använd inte rengöringsmedel som innehåller lösningsmedel. Byt ljuskälla om nödvändigt. Kontrollera packningen och byt den om nödvändigt. Sätt på glaset.

### Reservdelar

Kupa: 1-6168-30, 7906101  
 Glastätning: 02789, 79 057 04

*Om armaturen modifieras skall Ifö Electric inte längre hållas ansvarig för säkerheten. Ansvarig för modifieringen skall då anses vara tillverkare. Vi reserverar oss för eventuella fel i texten samt förbehåller oss rätten till förändringar av de tekniska specifikationerna (utan föregående avisering).*

